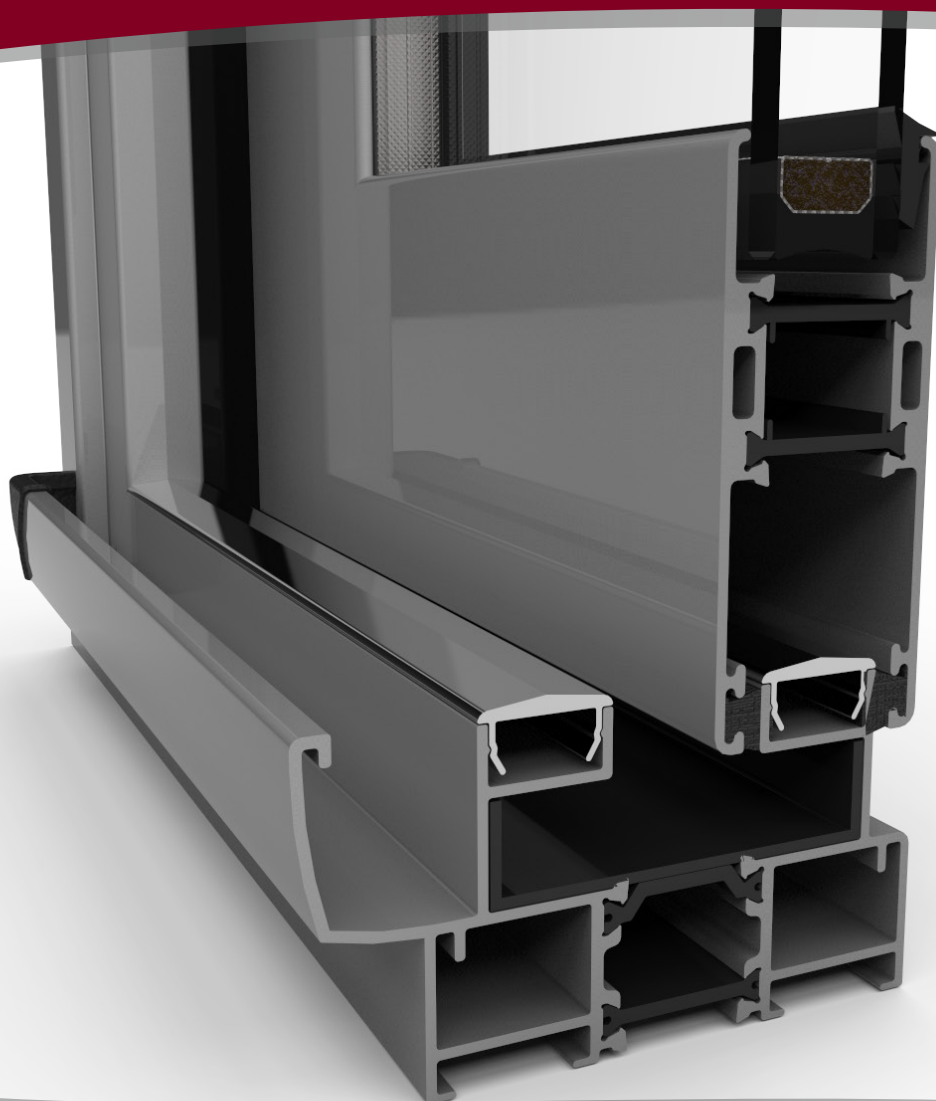


Serie CT70

Sistema de ventanas y puertas correderas de aluminio



Grupo Ayuso
Sistemas de Aluminio, PVC y Cristal



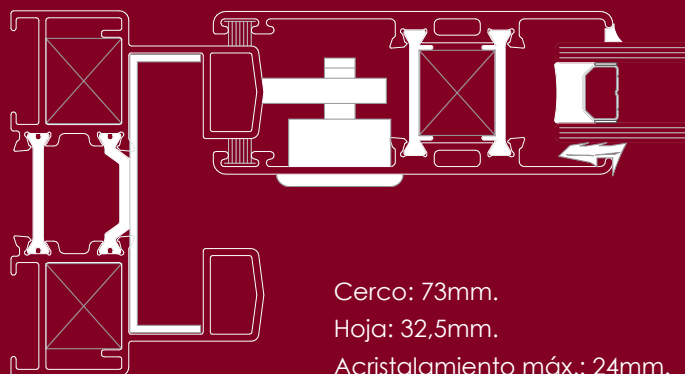
Carpintería corredera perimetral de 73mm, con rotura de puente térmico mediante pletinas de poliamida de 24mm tanto en el marco como en las hojas.

Se pueden conseguir valores de transmitancia térmica de hasta $U_{H}=1,4$ W/m²K en ventanas de 1200x1200, según el modelo de vidrio instalado.

Múltiples opciones: usar cerco con recoge-aguas interior incorporado, para la condensación; plástico "U" entre carriles, para mejor eficiencia térmica; carriles desmontables, para sustituirlos fácilmente en caso de deterioro causado por los rodamientos; ruedas regulables, entre otras opciones.

Hoja perimetral de 32,5mm de sección, con posibilidad de acristalamiento de hasta 24mm.

Peso máximo por hoja entre 80 y 150 Kg, dependiendo de los rodamientos seleccionados.



Cerco: 73mm.

Hoja: 32,5mm.

Acristalamiento máx.: 24mm.

Peso máx: 80 - 150 Kg

CLASIFICACIÓN DEL ENSAYO

Ventana

AIRE	AGUA	VIENTO	ACÚSTICO	TÉRMICO*
3	7A	C5	29dB	1,4

Ventana de 2 hojas corredera de 1230x1480mm.
Valores de ensayo con cristal 4/15/4 y cajón de persiana.
*Valor térmico de hasta 1,4 (W/m²K) según dimensiones y vidrio instalado.

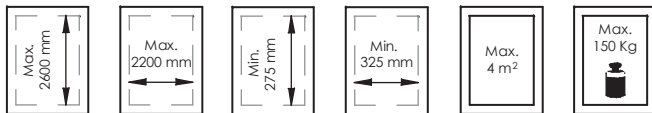
Balconera

AIRE	AGUA	VIENTO
3	6A	B2

Ventana de 2 hojas corredera de 1500x2300mm.
Valores de ensayo con cristal 4/15/4 y cajón de persiana.



DIMENSIONES Y PESOS RECOMENDADOS



Pesos y dimensiones por hoja.

SIMULACIÓN TÉRMICA

VIDRIO U _g W/m ² K	2 H 1000x500 W/m ² K	2 H 1230x1480 W/m ² K	2 H 1500x2200 W/m ² K	2 H 1500x2600 W/m ² K	2 H 3000x2600 W/m ² K	4 H 3000x2200 W/m ² K	4 H 6000x2600 W/m ² K
2,8	3,1	3,0	2,9	2,9	2,9	2,9	2,9
2,7	3,0	2,9	2,8	2,8	2,8	2,8	2,8
2,0	2,8	2,5	2,4	2,3	2,2	2,3	2,2
1,9	2,7	2,4	2,3	2,3	2,1	2,3	2,1
1,8	2,7	2,3	2,2	2,2	2,1	2,2	2,1
1,7	2,7	2,3	2,1	2,1	2,0	2,1	2,0
1,6	2,6	2,2	2,1	2,1	1,9	2,0	1,9
1,5	2,6	2,1	2,0	2,0	1,8	2,0	1,8
1,4	2,6	2,1	1,9	1,9	1,7	1,9	1,7
1,3	2,5	2,0	1,9	1,8	1,7	1,8	1,6
1,2	2,5	2,0	1,8	1,8	1,6	1,8	1,6
1,1	2,5	1,9	1,7	1,7	1,5	1,7	1,5
1,0	2,4	1,8	1,7	1,6	1,4	1,6	1,4

donde

u_g = Valor de transmitancia térmica del vidrio.
(valor suministrado por el proveedor del vidrio)

U_w = Valor de transmitancia térmica de la ventana,
expresado en W/m²K. Valores obtenidos en la tabla.

Determinación de la transmitancia térmica según CTE.

Transmitancia térmica para ventana (U_w) hasta
1,4 W/m²K (según dimensiones y vidrio).

